

**«СОГЛАСОВАНО»**

Начальник управления образования и  
молодежной политики администрации  
Чунского муниципального округа



В.В. Германчук

«01» сентября 2025г.

**«УТВЕРЖДАЮ»**

Директор муниципального  
бюджетного общеобразовательного  
учреждения средняя  
общеобразовательная школа №29  
г. Чунский

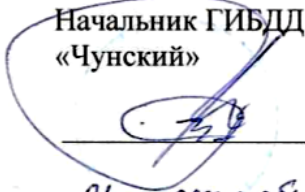


М.Г. Олейник

«1» сентября 2025г.

**«СОГЛАСОВАНО»**

Начальник ГИБДД ОМВД России  
«Чунский»



Е.М. Зайнулин

«01» сентября 2025г.

# ПАСПОРТ

дорожной безопасности

муниципального бюджетного общеобразовательного  
учреждения  
средней общеобразовательной школы №29 рп. Чунский

2025-2026 гг.

## Общие сведения

Муниципальное бюджетное общеобразовательное учреждение средняя общеобразовательная школа №29 рп. Чунский

Тип ОУ: Средняя общеобразовательная школа №29

Юридический адрес ОУ: 665513 Иркутская обл., р.п. Чунский, ул. Ленина 71

Фактический адрес ОУ: 665513 Иркутская обл., р.п. Чунский, ул. Ленина 71

Руководители ОУ:

Директор	<u>Олейник Марина Григорьевна</u> (фамилия, имя, отчество)	<u>8(39567)-2-06-20</u> (телефон)
Заместитель директора по УВР:	<u>Беспалова Наталья Валерьевна</u> (фамилия, имя, отчество)	<u>8(39567)-2-06-20</u> (телефон)
Заместитель директора по УВР:	<u>Емельянович Ольга Анатольевна</u> (фамилия, имя, отчество)	<u>8(39567)-2-06-20</u> (телефон)
Заместитель директора по УВР:	<u>Беглякова Ольга Анесовна</u> (фамилия, имя, отчество)	<u>8(39567)-2-06-20</u> (телефон)
Заместитель директора по УВР:	<u>Рахимова Светлана Викторовна</u> (фамилия, имя, отчество)	<u>8(39567)-2-06-20</u> (телефон)

Ответственные от Госавтоинспекции:

Начальник ГИБДД ОМВД России «Чунский» Зайнулин Евгений Минизавитович  
(должность) (фамилия, имя, отчество)

Ответственные работники за организацию работы по профилактике детского

дорожно-транспортного травматизма: преподаватель-организатор ОБиЗР  
(должность)

Шурховецкий Федор Петрович 8 950-147-80-68  
(фамилия, имя, отчество) (телефон)

Руководитель или ответственный работник дорожно-эксплуатационной организации, осуществляющий содержание технических

средств организации дорожного движения: заместитель мэра Чунского муниципального округа Кутуков Анатолий Дмитриевич 8(39567)2-11-47  
(телефон)

Количество обучающихся (воспитанников): 731

Наличие информационного стенда по БДД: имеется, холл 2 этажа

*(если имеется, указать месторасположение)*

Наличие класса по БДД: нет

Наличие учебной площадки для проведения практических занятий по БДД: нет

Наличие автобуса в ОУ: нет

Время занятий в ОУ:

Средняя школа: 1-ая смена с 8-00 по 14-05

Начальная школа:

1-ая смена: с 8-00 по 12-30,

2-ая смена: с 12-30 по 17-30,

внеклассные занятия: с 16-00 по 20-00

Телефоны оперативных служб:

**Пожарная часть – 01, сот. 101**

**Полиция – 02, сот. 102**

**Скорая помощь – 03, сот. 103**

## Содержание

### 1. Планы-схемы ОУ:

1.1. район расположения ОУ, пути движения транспортных средств и детей (обучающихся, воспитанников);

1.2. организация дорожного движения в непосредственной близости от образовательной организации с размещением соответствующих технических средств организации дорожного движения, маршруты движения детей и расположение парковочных мест автотранспорта;

1.3. маршруты движения организованных групп детей от ОУ.

1.3.1 маршруты движения организованных групп детей от ОУ

в МОБУ СОШ № 1 р.п. Чунский и в МБОУ ДО ЦРТ «Народные ремесла».

1.3.2 Маршруты движения организованных групп детей от ОУ

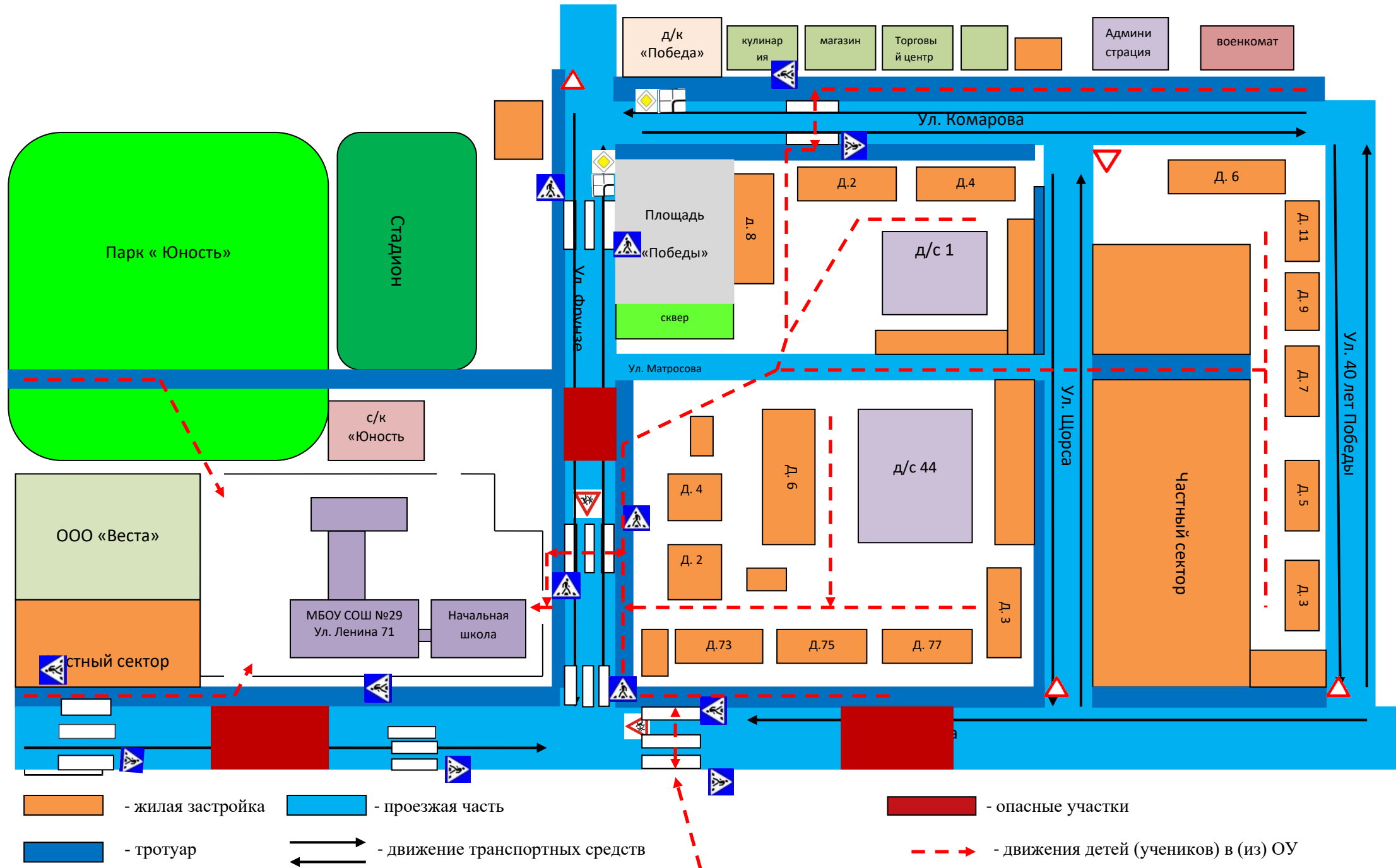
в МОБУ «СОШ №90» р.п. Чунский, в МБУК «Централизованная библиотечная система Чунского округа» и МБУК «Центр театрального творчества «ЛиК» Чунского муниципального округа».

1.3.3 Маршруты движения организованных групп учащихся от ОУ

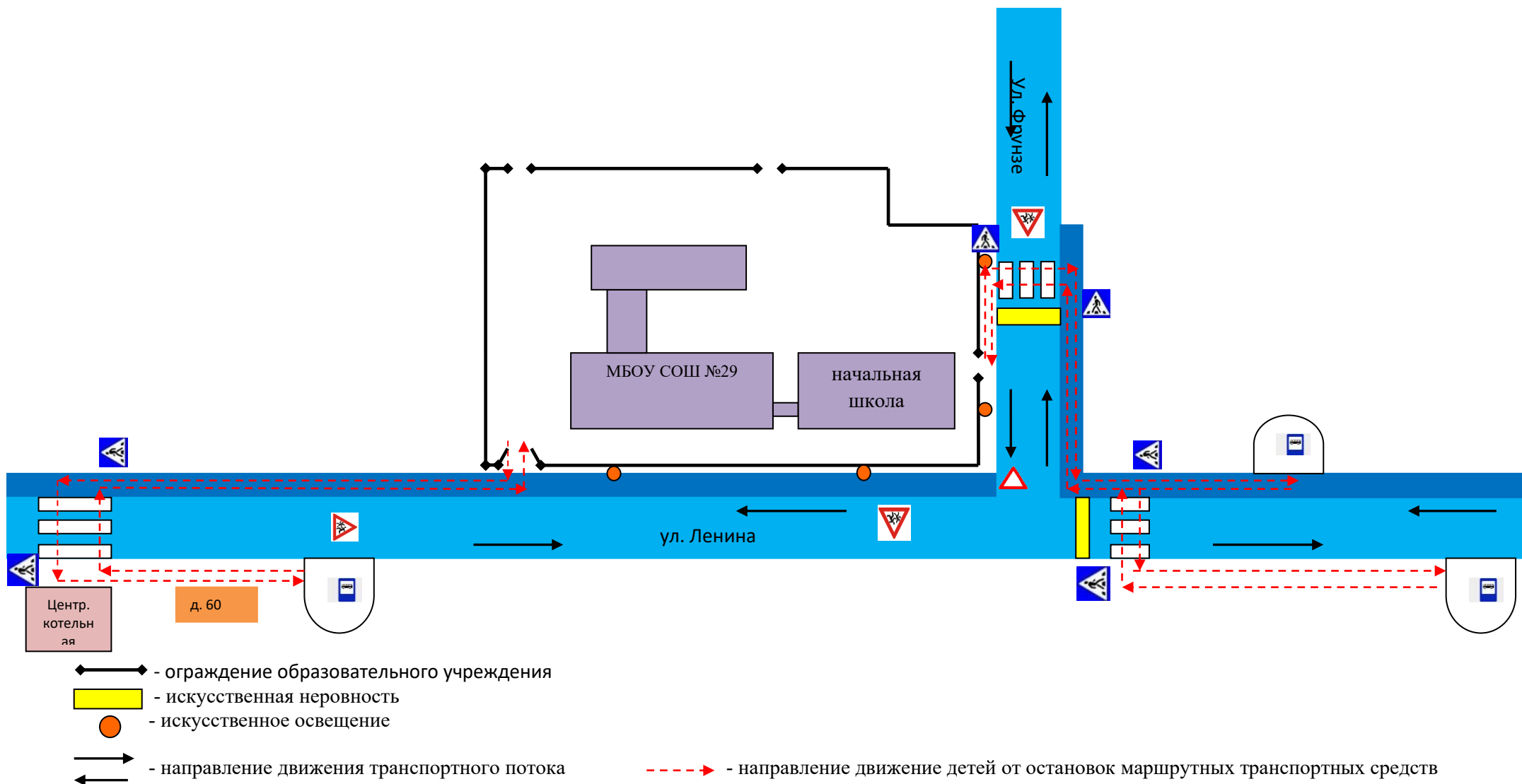
в МБУК «Центральную клубную систему Чунского муниципального округа» (ДК «Победа») и в военный комиссариат Чунского района Иркутской области

1.4. пути движения транспортных средств к местам разгрузки/погрузки и рекомендуемых безопасных путей передвижения детей по территории образовательного учреждения.

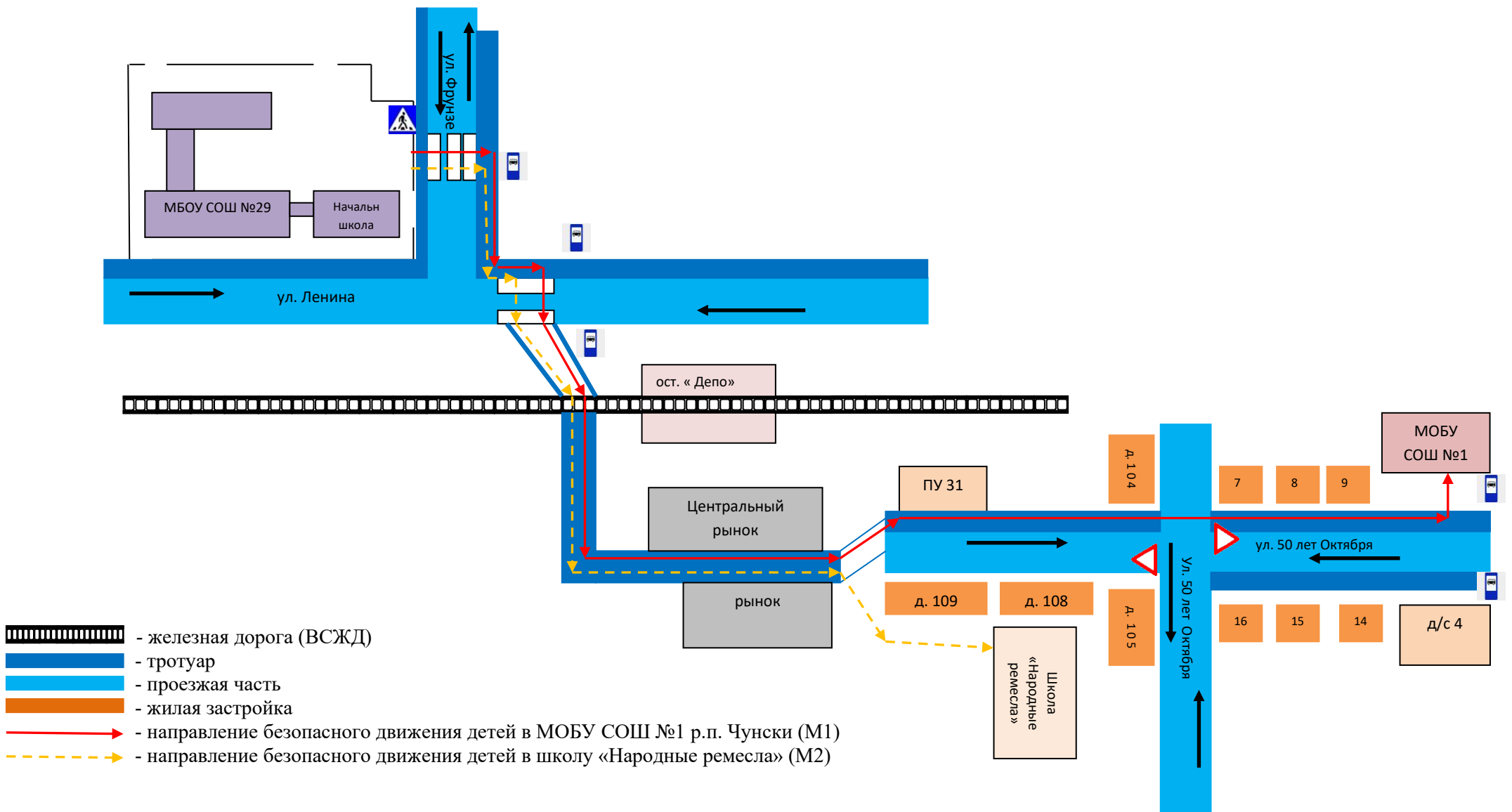
# 1.1 План-схема района расположения ОУ, пути движения транспортных средств и детей (учеников)



**1.2 Схема организации дорожного движения  
в непосредственной близости от образовательной организации  
с размещением соответствующих технических средств организации  
дорожного движения, маршруты движения детей и расположение парковочных мест автотранспорта**

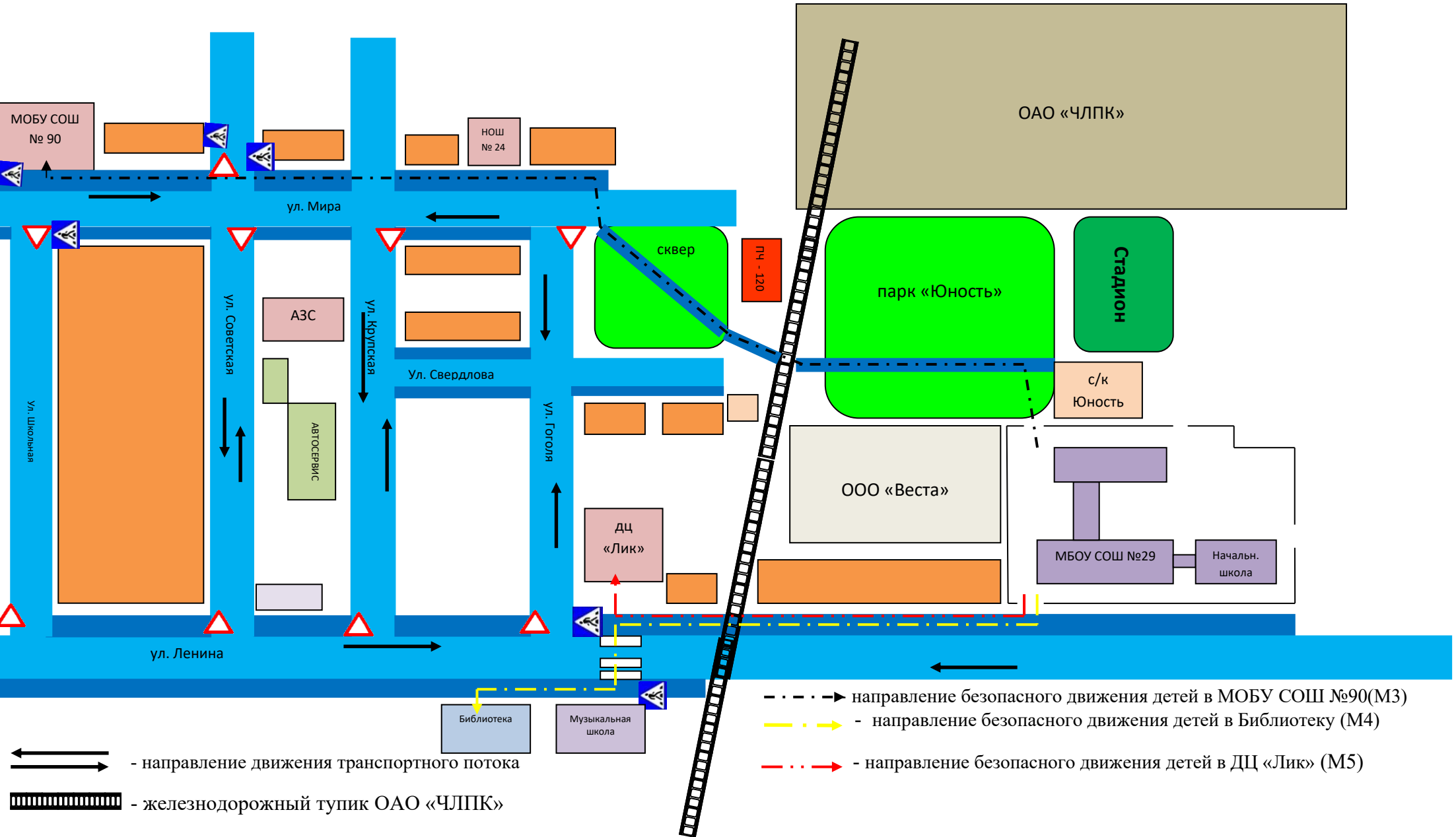


1.3.1 Маршруты движения организованных групп детей от ОУ в МОБУ СОШ №1(М1) и в школу «Народные ремесла» (М2).  
Схема 1



1.3.2 Маршруты движения организованных групп детей от ОУ в МОБУ СОШ №90(М3), в библиотеку (М4) и ДЦ «Лик» (М5).

Схема 2



### 1.3.3 Маршруты движения организованных групп учащихся от ОУ в ДК «Победа» (М6) и в военкомат (М7).

Схема 3

